

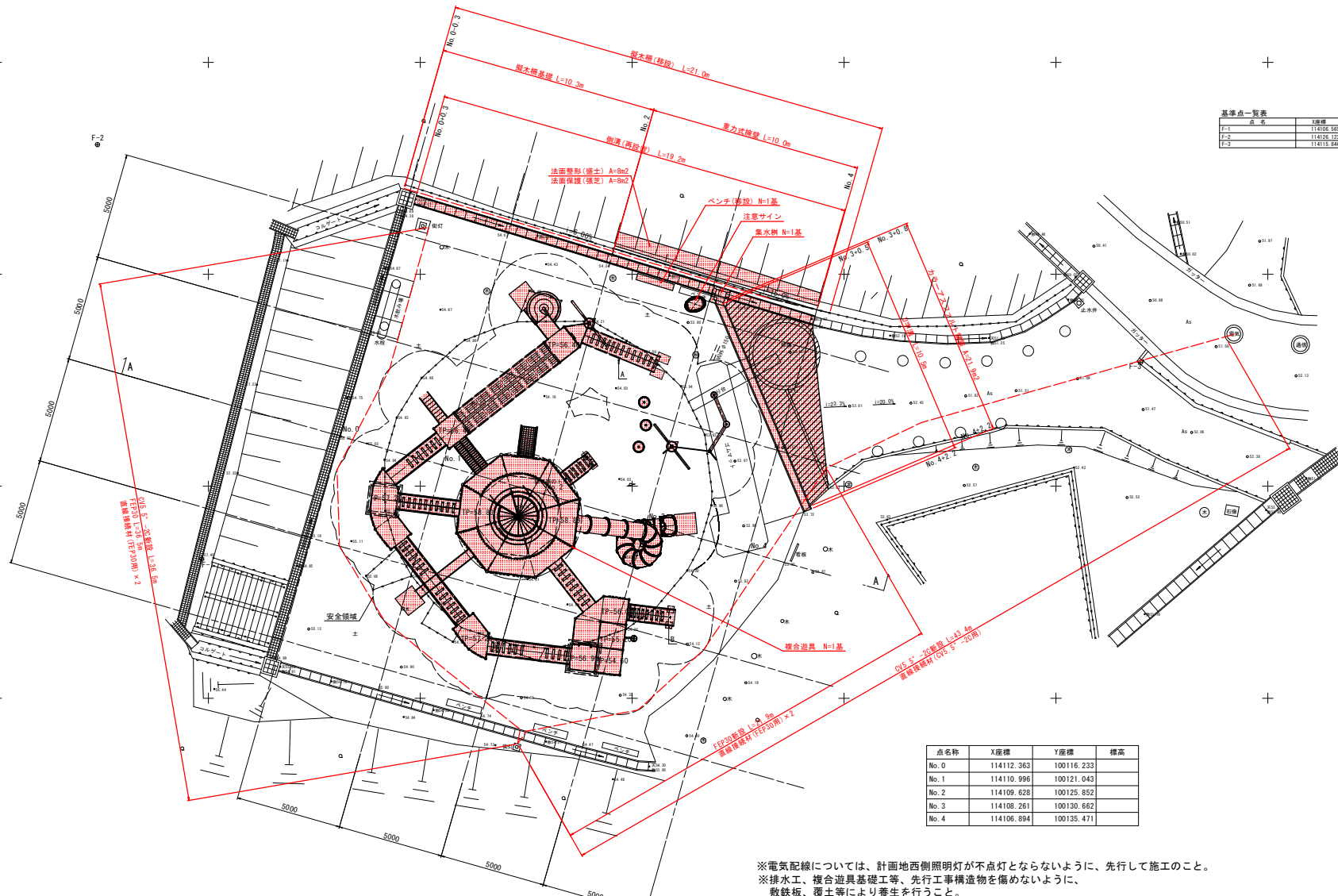
施設計画平面図

1/100



基準点一覧表

点名	X座標	Y座標	Z座標 (F)	備考
F-1	114106.880	100109.694	57.293	標高: 関係水準に上る
F-2	114108.122	100104.772	57.714	標高: 関係水準に上る
F-3	114115.845	100153.997	51.175	標高: 関係水準に上る



点名称	X座標	Y座標	標高
No. 0	114112.363	100116.233	
No. 1	114110.996	100121.043	
No. 2	114109.628	100125.852	
No. 3	114108.261	100130.662	
No. 4	114106.894	100135.471	

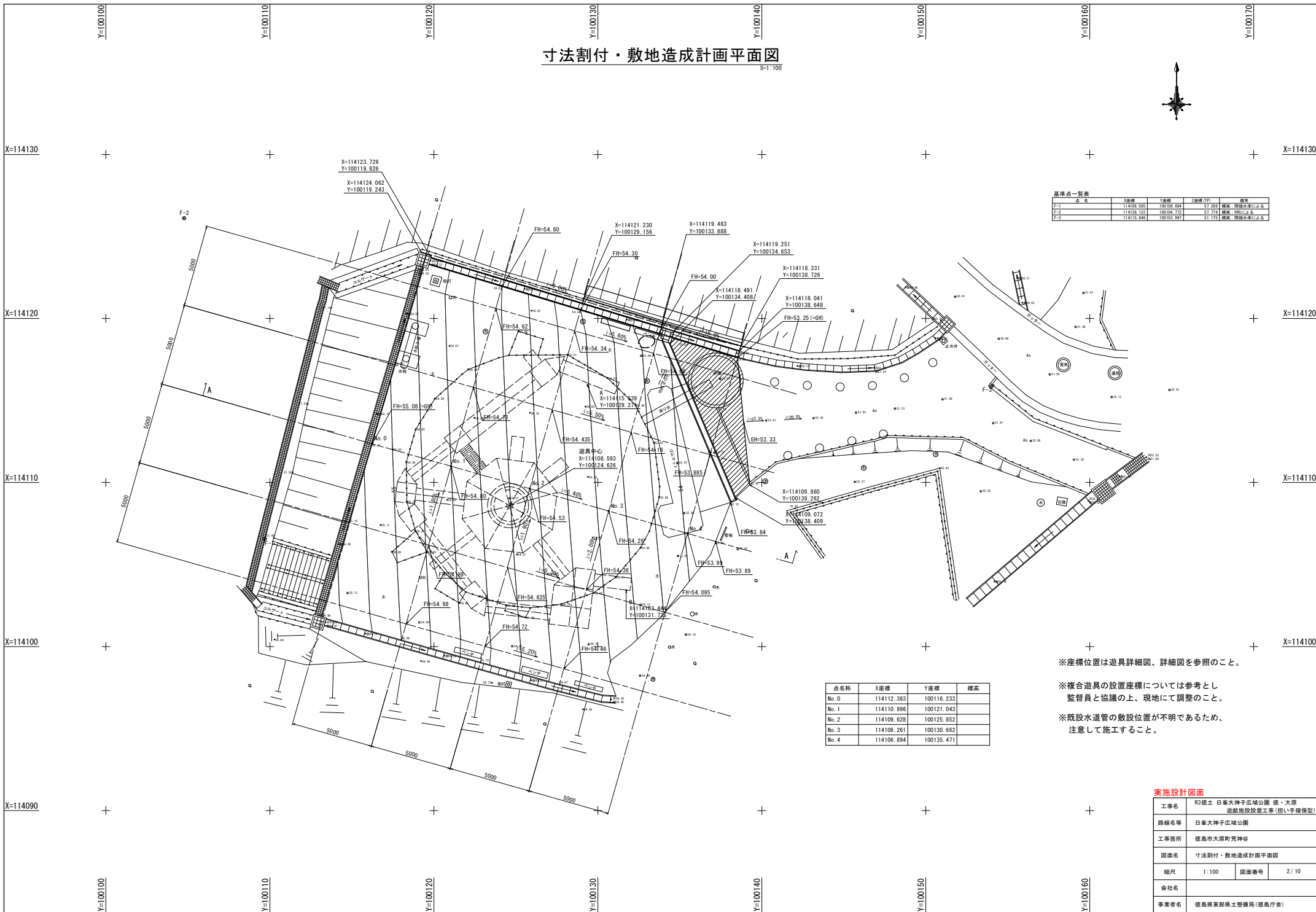
※電気配線については、計画地西側照明灯が不点灯とならないように、先行して施工のこと。
 ※排水工、複合遊具基礎工等、先行工事構造物を備えないように、敷鉄板、覆土等により養生を行うこと。
 ※既設水道管の敷設位置が不明であるため、注意して施工すること。

実施設計図面

工事名	R3徳土 日華大神子広域公園 徳・大原 遊戯施設設置工事(担い手確保型)		
路線名等	日華大神子広域公園		
工事箇所	徳島市大原町荒神谷		
図面名	施設計画平面図		
縮尺	1:100	図面番号	1/10
会社名			
事業者名	徳島県東部県土整備局(徳島庁舎)		

寸法割付・敷地造成計画平面図

S=1/100



基準点一覧表

点名	X座標	Y座標	Z座標 (F)	備考
F-1	114106.880	100109.694	87.293	標高・関係水準に上る
F-2	114109.122	100104.772	87.714	標高・関係水準に上る
F-3	114115.845	100153.997	51.175	標高・関係水準に上る

点名称	X座標	Y座標	標高
No. 0	114112.363	100116.233	
No. 1	114110.996	100121.043	
No. 2	114109.628	100125.852	
No. 3	114108.261	100130.662	
No. 4	114106.894	100135.471	

※座標位置は道具詳細図、詳細図を参照のこと。

※複合道具の設置座標については参考とし
監督員と協議の上、現地にて調整のこと。

※既設水道管の敷設位置が不明であるため、
注意して施工すること。

実施設計図面

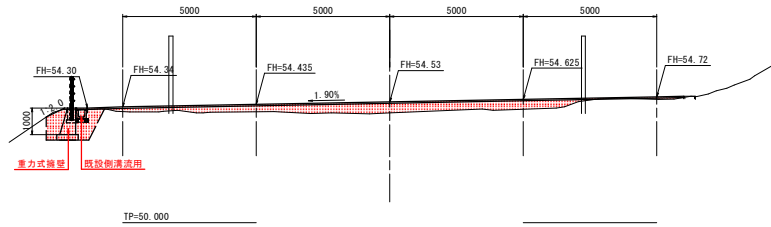
工事名	R3徳土 日華大神子広域公園 徳・大原 遊戯施設設置工事 (担い手確保型)		
路線名等	日華大神子広域公園		
工事箇所	徳島市大原町荒神谷		
図面名	寸法割付・敷地造成計画平面図		
縮尺	1:100	図面番号	2/10
会社名			
事業者名	徳島県東部県土整備局 (徳島庁舎)		

横断面

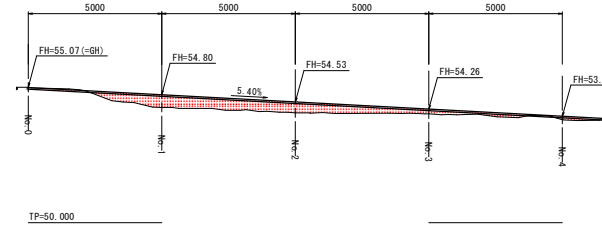
S=1:100

No. 2

名称		数量	
土工	掘削	土砂	0.0
	盛土	2.5m≦W<4m	4.8
	盛土	真砂土	1.1
	床掘り	土砂	2.1
埋戻し	W<1m	1.3	

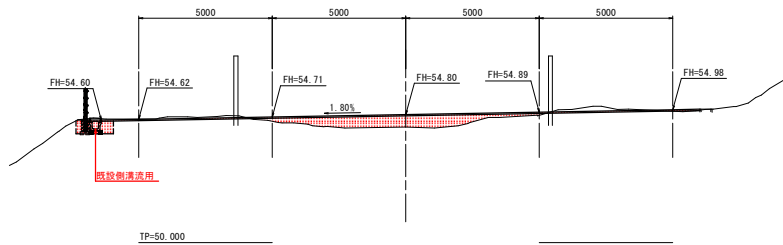


A-A



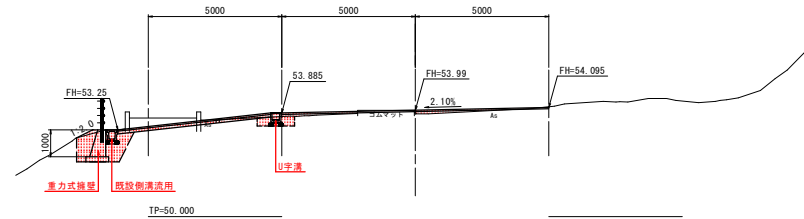
No. 1

名称		数量	
土工	掘削	土砂	1.1
	盛土	2.5m≦W<4m	3.1
	盛土	真砂土	1.1
	床掘り	土砂	0.7
埋戻し	W<1m	0.5	



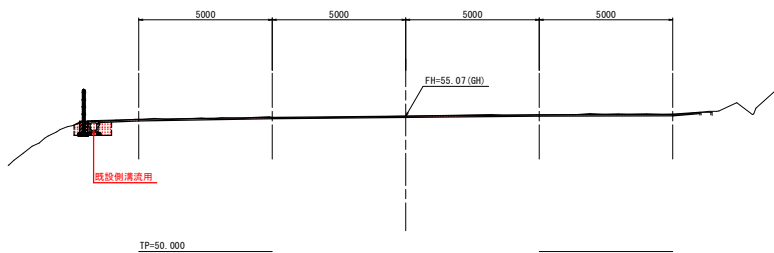
No. 4

名称		数量	
土工	掘削	土砂	1.3
	盛土	2.5m≦W<4m	0.4
	盛土	真砂土	0.5
	床掘り	土砂	2.0
埋戻し	W<1m	1.2	



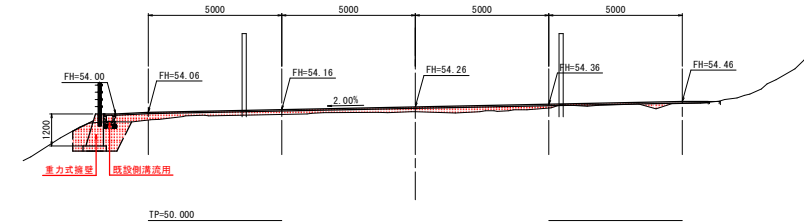
No. 0

名称		数量	
土工	掘削	土砂	1.2
	盛土	2.5m≦W<4m	0.0
	盛土	真砂土	1.1
	床掘り	土砂	0.7
埋戻し	W<1m	0.5	



No. 3

名称		数量	
土工	掘削	土砂	0.0
	盛土	2.5m≦W<4m	2.7
	盛土	真砂土	1.1
	床掘り	土砂	2.0
埋戻し	W<1m	1.3	



実施設計図面

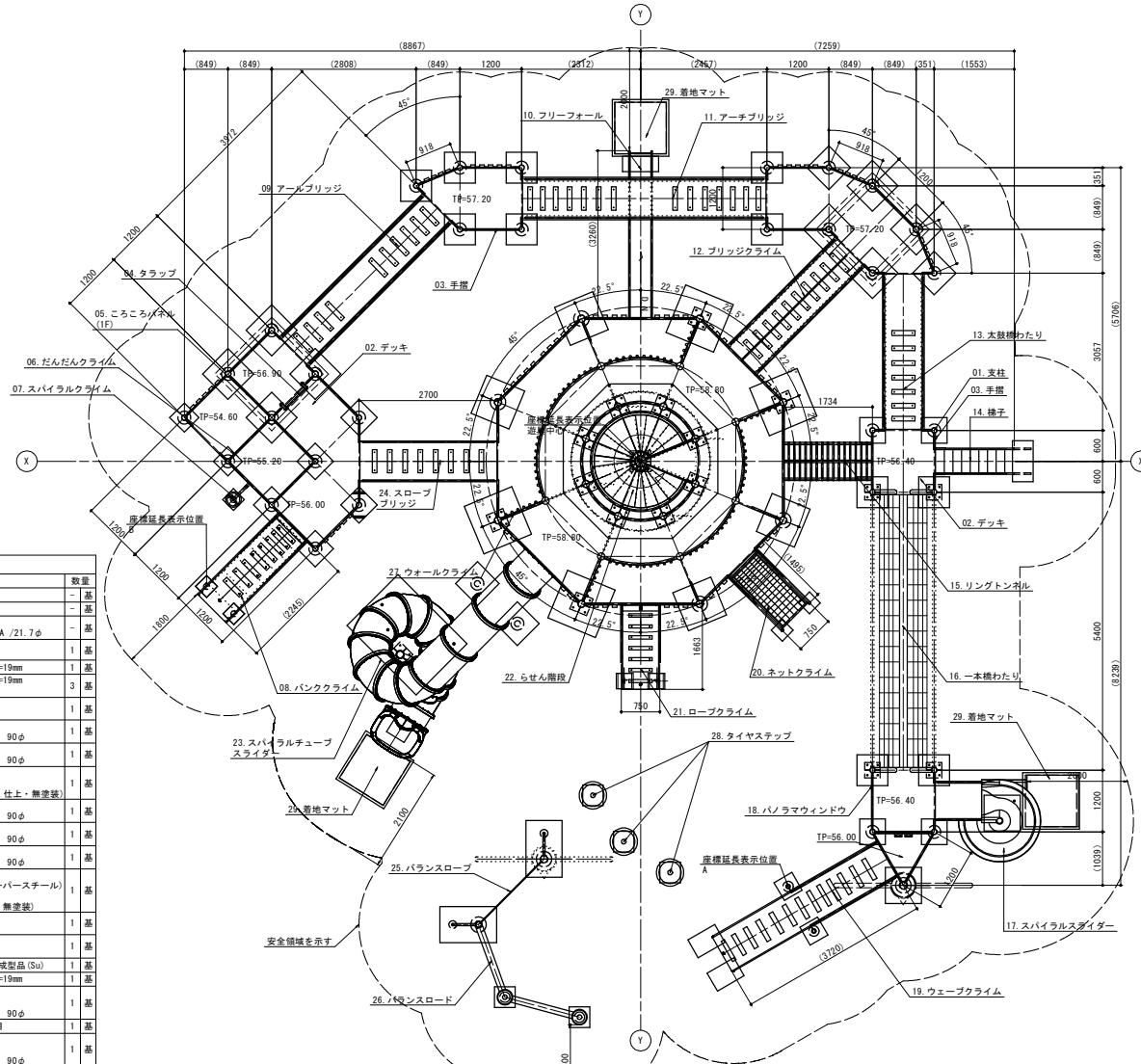
工事名	R3徳土 日牟大神子広域公園 徳・大原 遊戯施設設置工事(担い手確保型)		
路線名等	日牟大神子広域公園		
工事箇所	徳島市大塚町寛神谷		
図面名	横断面		
縮尺	1:100	図面番号	4/10
会社名			
事業者名	徳島県東部県土整備局(徳島庁舎)		

※既設水道管の敷設位置が不明であるため、注意して施工すること。

複合遊具詳細図(1/4)

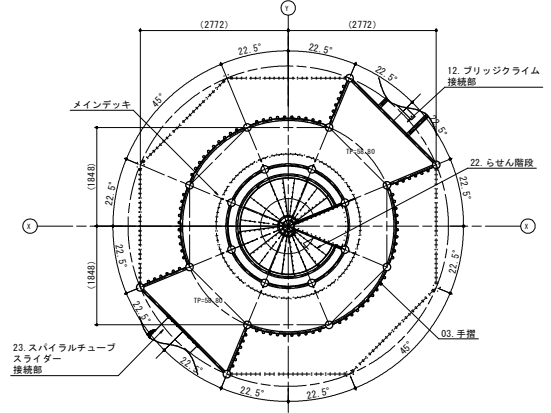
計画平面図

S=1:50



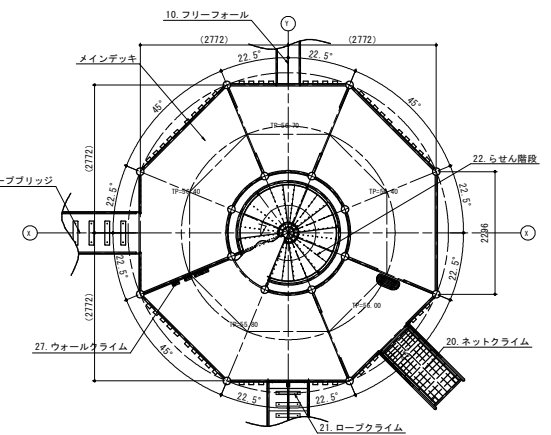
メインデッキ 3F平面図

S=1:50



メインデッキ 2F平面図

S=1:50



アイテムリスト			
No	アイテム名	主要部材	数量
01	支柱	139.8φ/114.3φ/101.6φ	- 基
02	デッキ	鋼板	- 基
03	手摺	手摺: 27.2φ/34.0φ 手摺子: Rφ=19φ WEDウッド-A /21.7φ	- 基
04	タラップ	34.0φ 27.2φ	1 基
05	ころころパネル	高密度ポリエチレン樹脂板 t=19mm	1 基
06	だんだんクライム	高密度ポリエチレン樹脂板 t=19mm アルミ握り	3 基
07	スパイラルクライム	42.7φ 27.2φ	1 基
08	バンククライム	床板: 鋼板 滑り止め: 炭ヒバ材 半丸太 90φ	1 基
09	アールブリッジ	床板: 鋼板 滑り止め: 炭ヒバ材 半丸太 90φ	1 基
10	フリーフォール	側板: 鋼板 滑り止め: ステンレス鋼板 (H.L. 仕上・無塗装)	1 基
11	アーチブリッジ	床板: 鋼板 滑り止め: 炭ヒバ材 半丸太 90φ	1 基
12	ブリッジクライム	床板: 鋼板 滑り止め: 炭ヒバ材 半丸太 90φ	1 基
13	木段構わたり	床板: 鋼板 滑り止め: 炭ヒバ材 半丸太 90φ	1 基
14	梯子	手摺: 27.2φ ささら: 鋼板曲げ加工品 (スーパースチール) 踏板: 編組板曲げ加工品 (溶融亜鉛メッキ仕上・無塗装)	1 基
15	リングトンネル	48.6φ 27.2φ	1 基
16	一本構わたり	パイプ: 150φ ゴルフ目ネット	1 基
17	スパイラルスライダー	低密度ポリエチレン樹脂回転成型品 (Su)	1 基
18	ハノママウィンドウ	高密度ポリエチレン樹脂板 t=19mm	1 基
19	ウェーブクライム	手摺: 27.2φ 床板: 鋼板 滑り止め: 炭ヒバ材 半丸太 90φ	1 基
20	ネットクライム	ネット: ネット 16φ 115角目	1 基
21	ロープクライム	手摺: 27.2φ 床板: 鋼板 滑り止め: 炭ヒバ材 半丸太 90φ	1 基
22	らせん階段	支柱: 216.3φ 手摺: 34.0φ 踏板: 鋼板	1 基
23	スパイラルチューブスライダー	低密度ポリエチレン樹脂回転成型品 (Pw)	1 基
24	スロープブリッジ	高密度ポリエチレン樹脂板 t=19mm	1 基
25	バランスロープ	コンパウンドロープ 20φ	1 式
26	バランスロード	弾性ゴム製 フレーム: t=100x50x5 (溶融亜鉛メッキ仕上・無塗装)	1 式
27	ウォールクライム	高密度ポリエチレン樹脂板 t=19mm アルミ握り	1 基
28	タイヤステップ	鋼板 支柱: 89.1φ (溶融亜鉛メッキ仕上・無塗装)	3 基
29	着地マット	弾性ゴム製 (MO04・GR) t=45mm	3 枚

特記事項

塗装 下地: ジンクロメートメッキ (スーパースチール部は除く)

下塗: 特殊エポキシ樹脂系プライマー塗装

仕上: 合成樹脂高温度付塗装

ポルト・ナットは全てジンクロメートメッキとする。

スーパースチールは高耐食メッキ材とする。

木部 (手摺子) は、MEDウッド-A同等品以上とする。

滑り止めは、炭ヒバ材半丸太 (無処理) とし、発水性T-WPステン塗装仕上とする。

梯子踏板・タイヤステップ支柱は、溶融亜鉛メッキ仕上 (無塗装) とする。

製品は、ISO9001・ISO14001両規格認証取得企業で製造された製品とする。

製品は、SP表示認定企業で製造された製品とする。

製品は、(一社)日本公園施設業協会・団体賠償責任保険に加入した製品とする。

製品は、(一社)日本公園施設業協会が策定した

「遊具の安全に関する規程 (JPFA-SP-S: 2014)」に適合した製品とする。

製品の対象年齢は、6~12歳とする。

実施設計図面

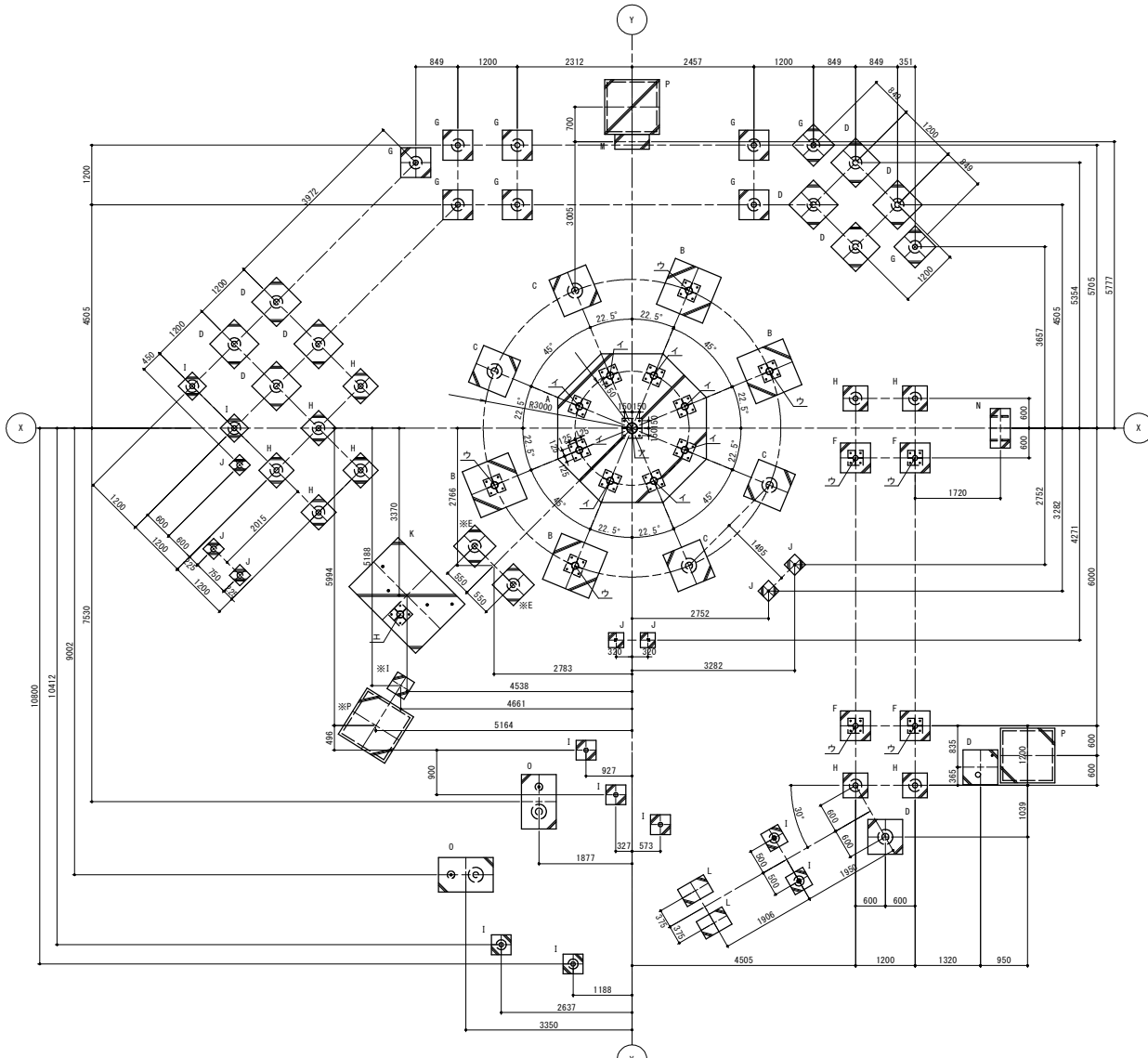
工事名	R3徳島 日童大神子広域公園 徳・大原遊戯施設設置工事 (担い手確保型)
路線名等	日童大神子広域公園
工事箇所	徳島市大塚町寛神谷
図面名	複合遊具詳細図(1/4)
縮尺	図示
図面番号	5/10
会社名	
事業者名	徳島県東部県土整備局 (徳島庁舎)

複合遊具詳細図(3/4)

基礎平面図

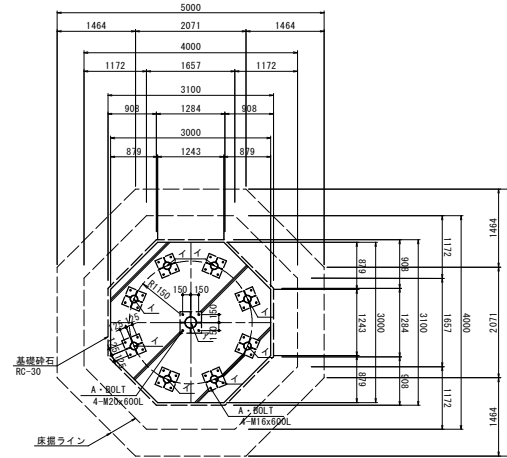
S=1:50

※印の基礎については、据付時現物に合わせて決定するものとし寸法は参考値とする。



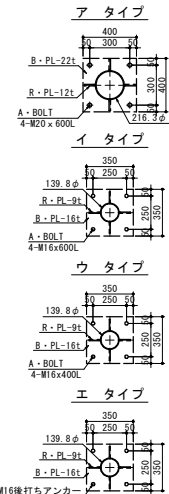
A型基礎平面図

S=1:50



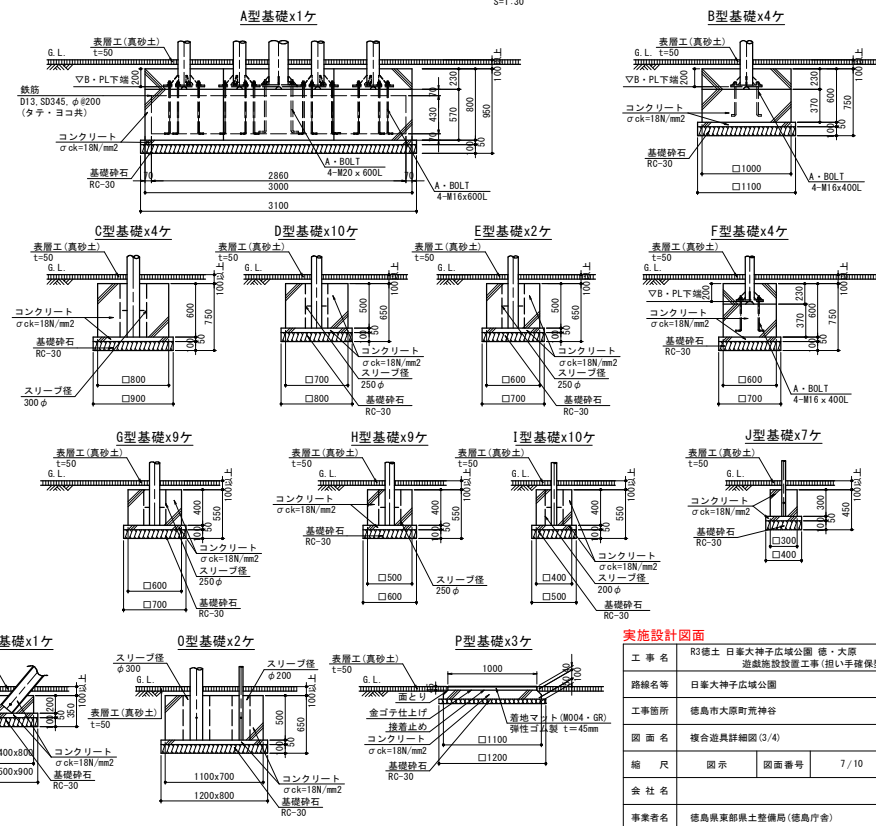
アンカープラン

S=1:20



遊具基礎詳細図

S=1:30



実施設計図面

工事名	R3緑土 日童大天神子広域公園 徳・大原 遊戯施設設置工事(担い手確保型)
路線名等	日童大天神子広域公園
工事箇所	徳島市大塚町寛神谷
図面名	複合遊具詳細図(3/4)
縮尺	図示 図面番号 7/10
会社名	
事業者名	徳島県東部県土整備局(徳島庁舎)

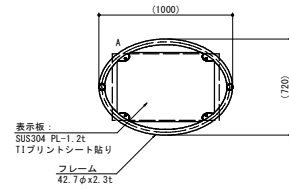
複合遊具詳細図(4/4)

注意サイン

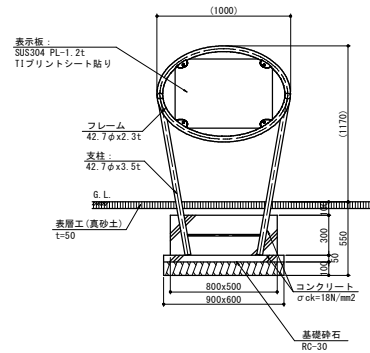
S=1/20

特記事項
 塗装 下地：ジンクロメートメッキ
 下塗：特殊エポキシ樹脂系プライマー塗装
 仕上：合成樹脂高温焼付塗装
 ボルト・ナットは、ステンレスとする。
 製品は、ISO9001・ISO14001両規格認証取得企業で製造された製品とする。
 製品は、(一社)日本公園施設業協会・団体賠償責任保険に加入した製品とする。

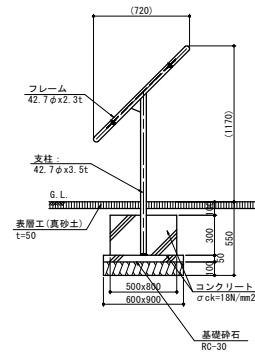
平面図



立面図



側面図



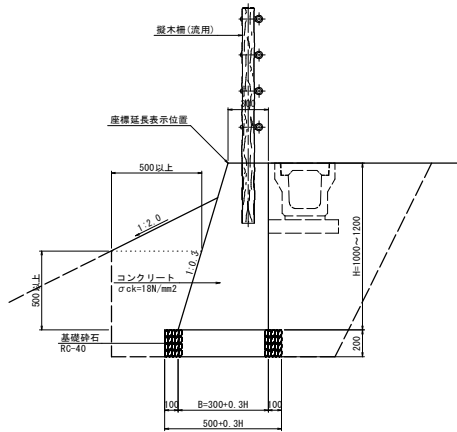
実施設計図面

工事名	R3徳士 日軍大神子広域公園 徳・大原 遊戯施設設置工事(相い手確保型)		
路線名等	日軍大神子広域公園		
工事箇所	徳島市大塚町荒神谷		
図面名	複合遊具詳細図(4/4)		
縮尺	図示	図面番号	8/10
会社名			
事業者名	徳島県東部県土整備局(徳島庁舎)		

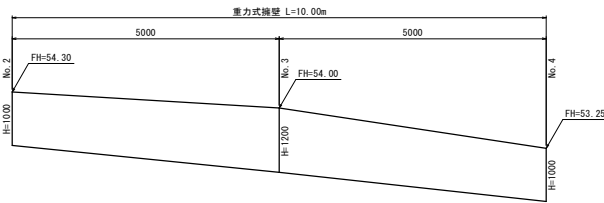
詳細図(1/2)

重力式擁壁

標準断面図
S=1:20



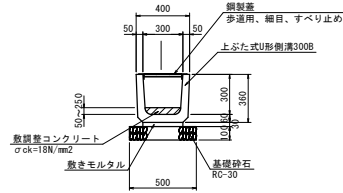
展開図
S=1:50



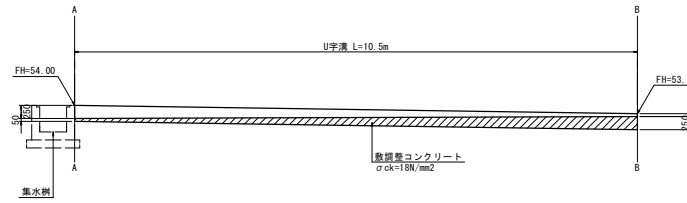
U字溝

S=1:20

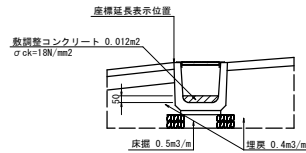
断面図
S=1:20



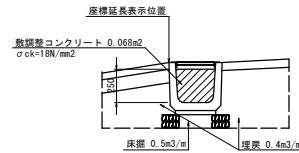
展開図
S=1:50



A-A断面図
S=1:20

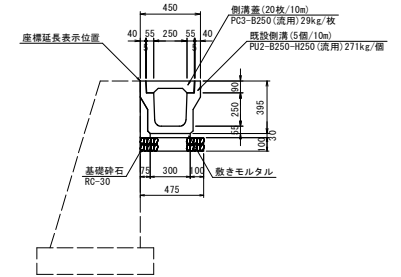


B-B断面図
S=1:20



側溝(再設置)

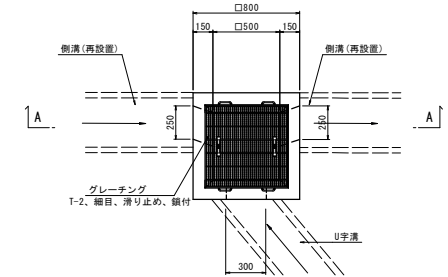
S=1:20



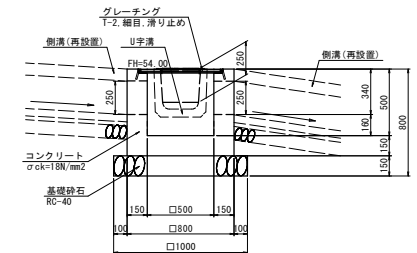
集水樹

S=1:20

平面図



A-A断面



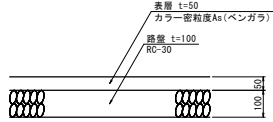
実施設計図面

工事名	R3徳土 日童大神子広域公園 徳・大原遊戯施設設置工事(担い手確保型)		
路線名等	日童大神子広域公園		
工事箇所	徳島市大塚町寛神谷		
図面名	詳細図(1/2)		
縮尺	図示	図面番号	9/10
会社名			
事業者名	徳島県東部県土整備局(徳島庁舎)		

詳細図 (2/2)

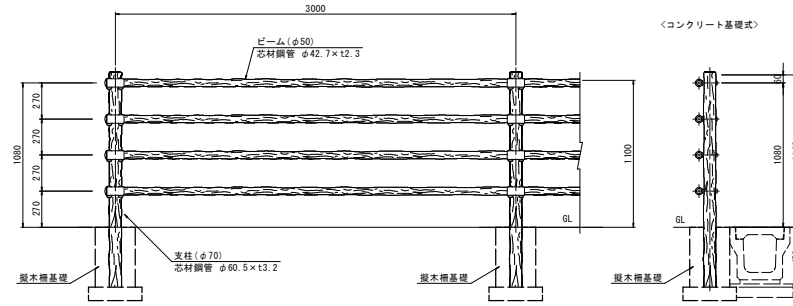
カラーアスファルト舗装

S=1:10



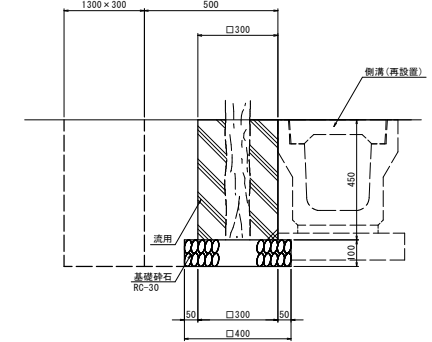
擬木柵 (移設)

S=1:20



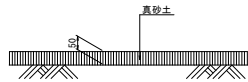
擬木柵基礎

S=1:10



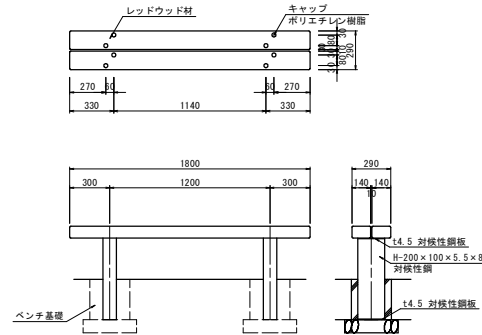
表層工 (真砂土)

S=1:10



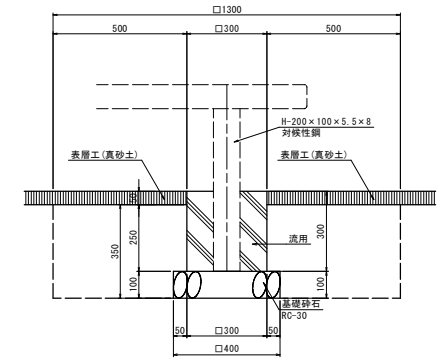
ベンチ (移設)

S=1:20



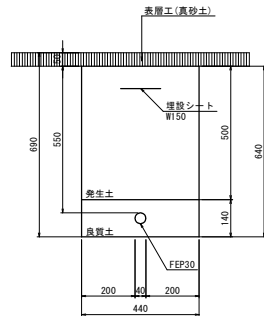
ベンチ基礎

S=1:10



FEP30

S=1:10



実施設計図面

工事名	R3緑土 日軍大神子広域公園 徳・大原 遊戯施設設置工事 (担い手確保型)		
路線名等	日軍大神子広域公園		
工事箇所	徳島市大塚町荒神谷		
図面名	詳細図 (2/2)		
縮尺	図示	図面番号	10 / 10
会社名			
事業者名	徳島県東部県土整備局 (徳島庁舎)		